

三菱電機株式会社

作成		改定	B				
検認	91-7-22						

ユニットクーラ仕様書

項目		形名	Hシリーズ				
			UCH-08VNC	UCH-1VNC	UCH-1.6VNC	UCH-2VNC	UCH-3VNC
取付方法			天井吊下げ				
キャビネット			アルミニウム(表面エンボス加工)				
外形寸法	高さ	mm	314				
	奥行	mm	390				
	幅	mm	650	810	1110	1310	1410
電源			三相 200V 50/60Hz				
適用庫内温度		℃	+3 ~ +15				
適用冷媒			R22				
冷却能力	T D 7℃(注1,2)	kcal/h	600/660	980/1050	1100/1200	1550/1700	1900/2050
	T D 10℃(注1,2)	kcal/h	850/940	1400/1500	1600/1700	2200/2400	2700/2900
	T D 13℃(注1,2)	kcal/h	1100/1200	1800/1900	2100/2200	2850/3100	3500/3750
冷却器	外表面伝熱面積	m ²	4.8	6.5	9.8	12.0	16.4
	フィンピッチ	mm	4.0				
風量		m ³ /min	8.5/9.5	16/18.5	17/19	25.5/28.5	34/38
冷風到達距離(0.5m/s)		m	1.8	2.7	4.5	6.3	7.2
送風機	定格出力×個数	W	13	13×2		13×3	13×4
	入力	W	35/40	70/80		105/120	140/160
除霜	方式		オフサイクル				
	電熱器(冷却器)	kW	-				
	電熱器(ドレン)	kW	-				
	電熱器(ファンガード)	kW	-				
端子台ヒータ		W	7				
配管寸法	冷却器入口	mm	φ9.52口ウ付				
	冷却器出口	mm	φ12.7口ウ付	φ15.88口ウ付	φ19.05口ウ付		
	排水管	mm	φ34				
付属品			ドレン排水ホース, ホースバンド スペアネジ, 説明書				
電磁弁			NEV 603DXF				
膨張弁			TX2-03(NLンジ)	TX2-0.7(NMLンジ)		TEX2-1(NMLンジ)	
製品重量		kg	10	13	17	21	30
エンベソユニット(注3)		kW	0.4 ~ 0.75	0.6 ~ 1.1	0.75 ~ 1.5	1.1 ~ 2.2	1.5 ~ 3.0

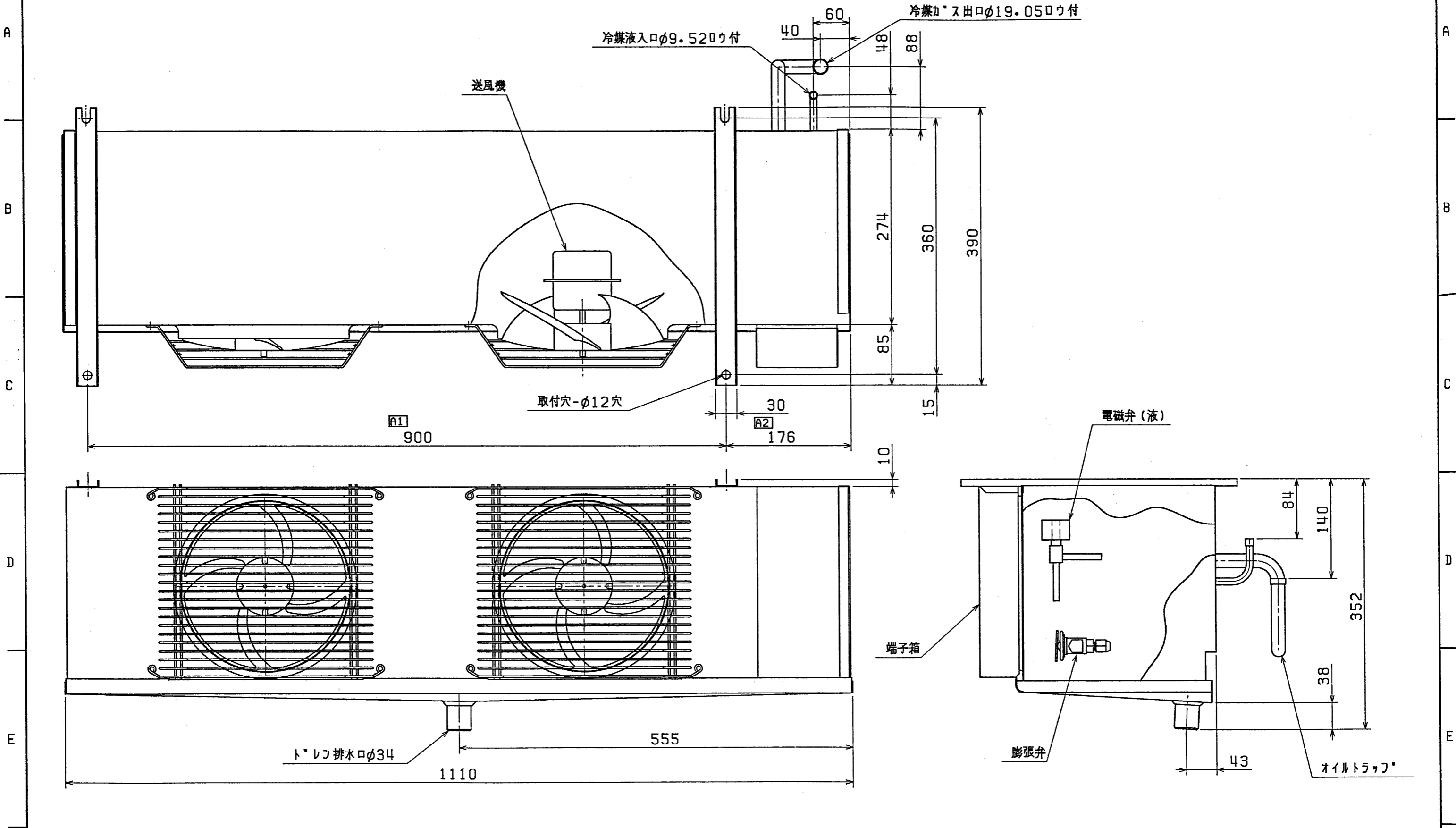
注1. 冷却能力は、50/60Hz, 過熱度4℃の場合を示し、負荷となる送風機の入力は差し引いておりません。

2. TDはユニットクーラ入口空気温度と蒸発温度の差を示します。

3. この組み合わせは目安です。実際の選定に際しては、詳細条件により組み合わせ能力を求めてください。

4. 仕様は改良のため、予告なく変更することがあります。

WAN69-1355-B



CHANGE
改定

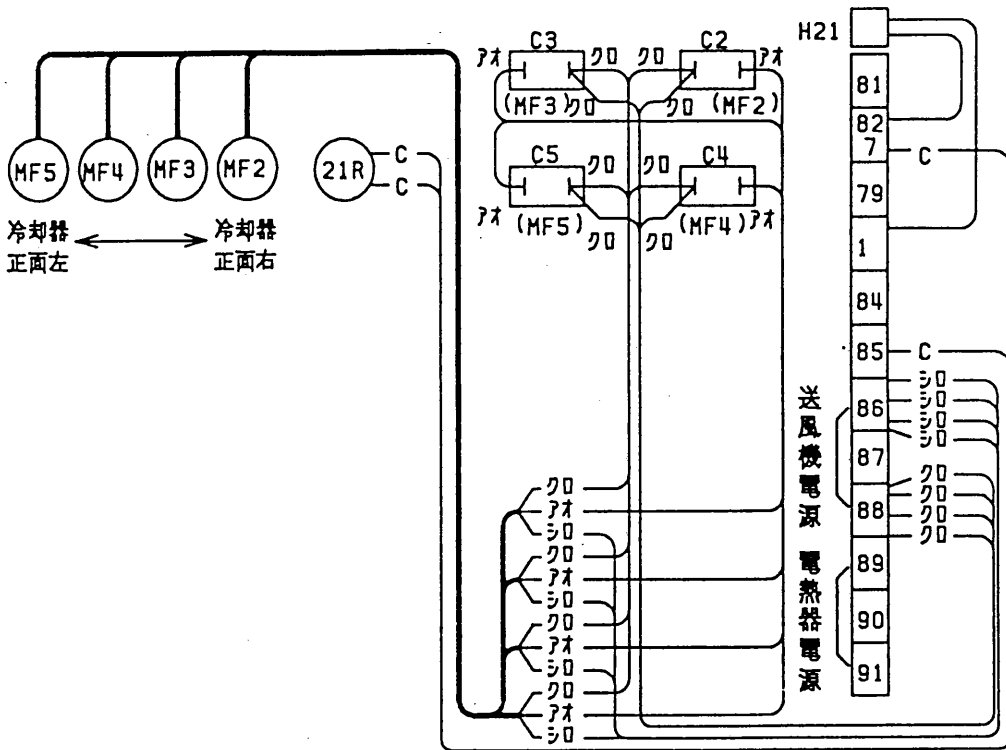
カ-ト 形状変更
A1 HET902
A2 HET175

90-9-4
小阪
振内, 阪上

/ (NTS)	MITSUBISHI ELECTRIC CORPORATION		
	DIM. IN mm	作成日付 DATE	91-4-27
	尺度 SCALE	作成 DRAWN	嶋 堀 内
		照査 CHECKED	阪 上
	設計 DESIGNED	阪 上	木村(誠)上 田

UCH-1.6VNC, UCL-1.6VHC 冷却器ユニット外形図	
USER Q	FILE S003
W390851	
PAGE	/

UCH-08, 1, 1.6, 2, 3VNC 電気配線図

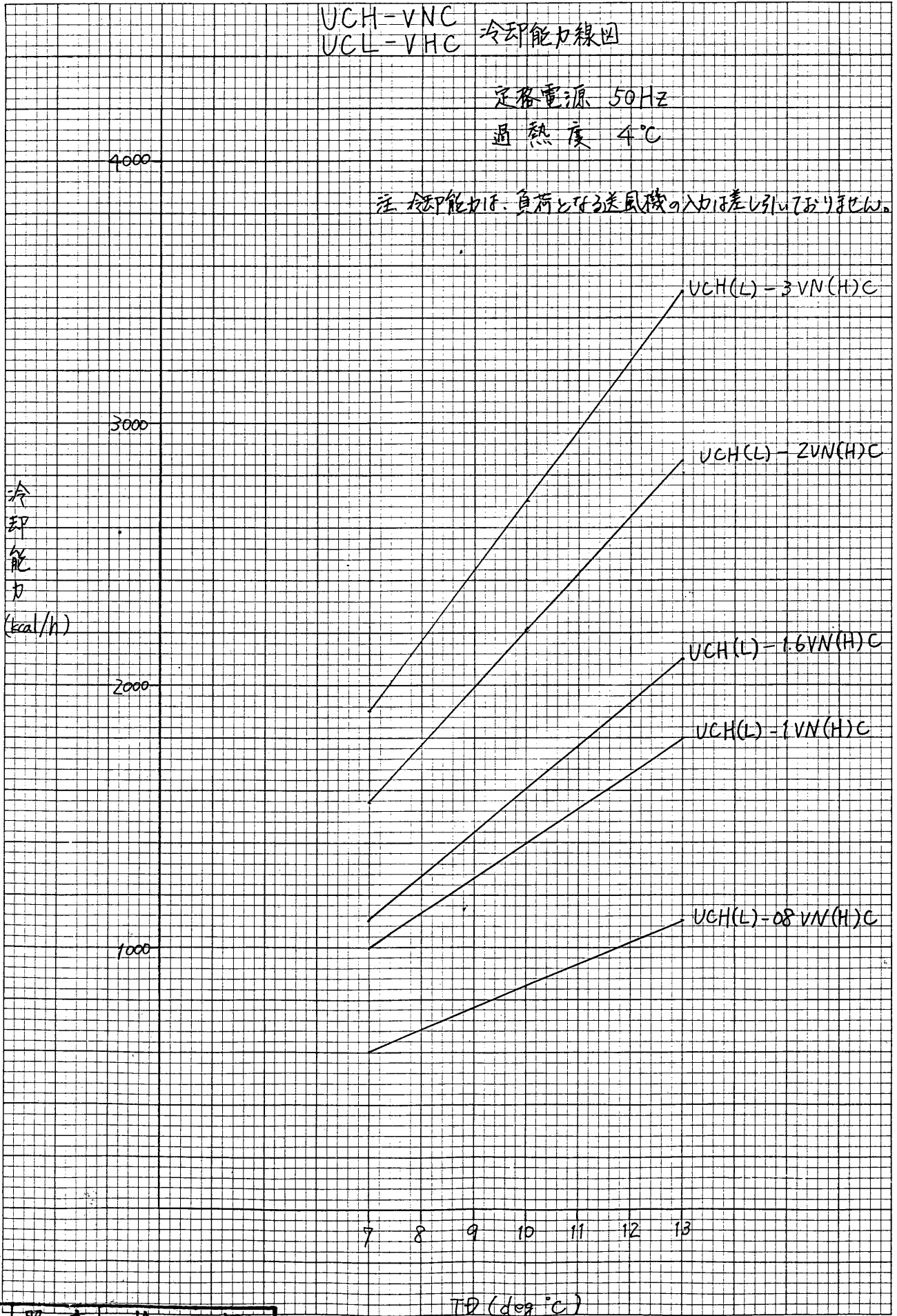


形名	H21	MF2	MF3	MF4	MF5	C2	C3	C4	C5	21R
電熱器(端子台)	○	○	○	○	○	○	○	○	○	○
送風機用電動機	○	○	○	○	○	○	○	○	○	○
送風機用電動機	○	○	○	○	○	○	○	○	○	○
送風機用電動機	○	○	○	○	○	○	○	○	○	○
送風機用電動機	○	○	○	○	○	○	○	○	○	○
コンデンサ	○	○	○	○	○	○	○	○	○	○
コンデンサ	○	○	○	○	○	○	○	○	○	○
コンデンサ	○	○	○	○	○	○	○	○	○	○
電磁弁	○	○	○	○	○	○	○	○	○	○

名 称 TITLE
 部品ファイル番号 FILE No.
 別 番 REV
 日 付 DATE
 ページ PAGE
 図 面 番 号 DRAWING No.
 区 分
 改 定 CHANGE

出 図 先 ()		MITSUBISHI ELECTRIC CORPORATION		*W837530*	
控		作成日付 DATE	91-7-25	検 査 APPROVED	TITLE UCH-08.1.1.6.2.3 VNC
	DIM IN mm	作 成 DRAWN	小阪 根内	村 上田	電気配線図
	R 度 SCALE	開 査 CHECKED	飯 上		DWG. No.
	: NTS	設 計 DESIGNED	飯 上		W837530

MITSUBISHI ELECTRIC CORPORATION



作成	照査	検	認
堀内 小原	阪上	木村	91-5-8 佐藤

WAN69-1361-A
 CURVE NO.

SIGN _____
 DATE _____