

三菱電機株式会社

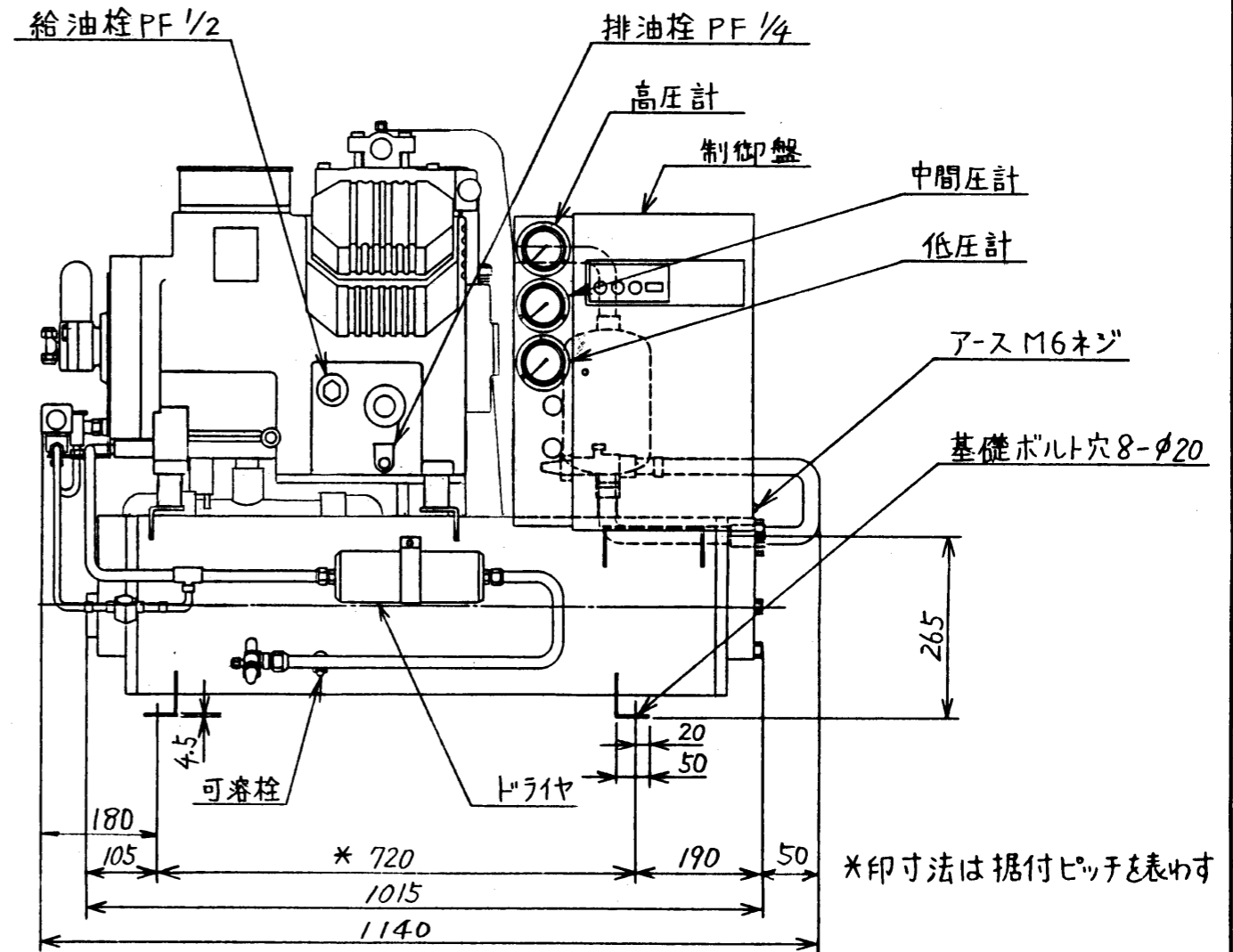
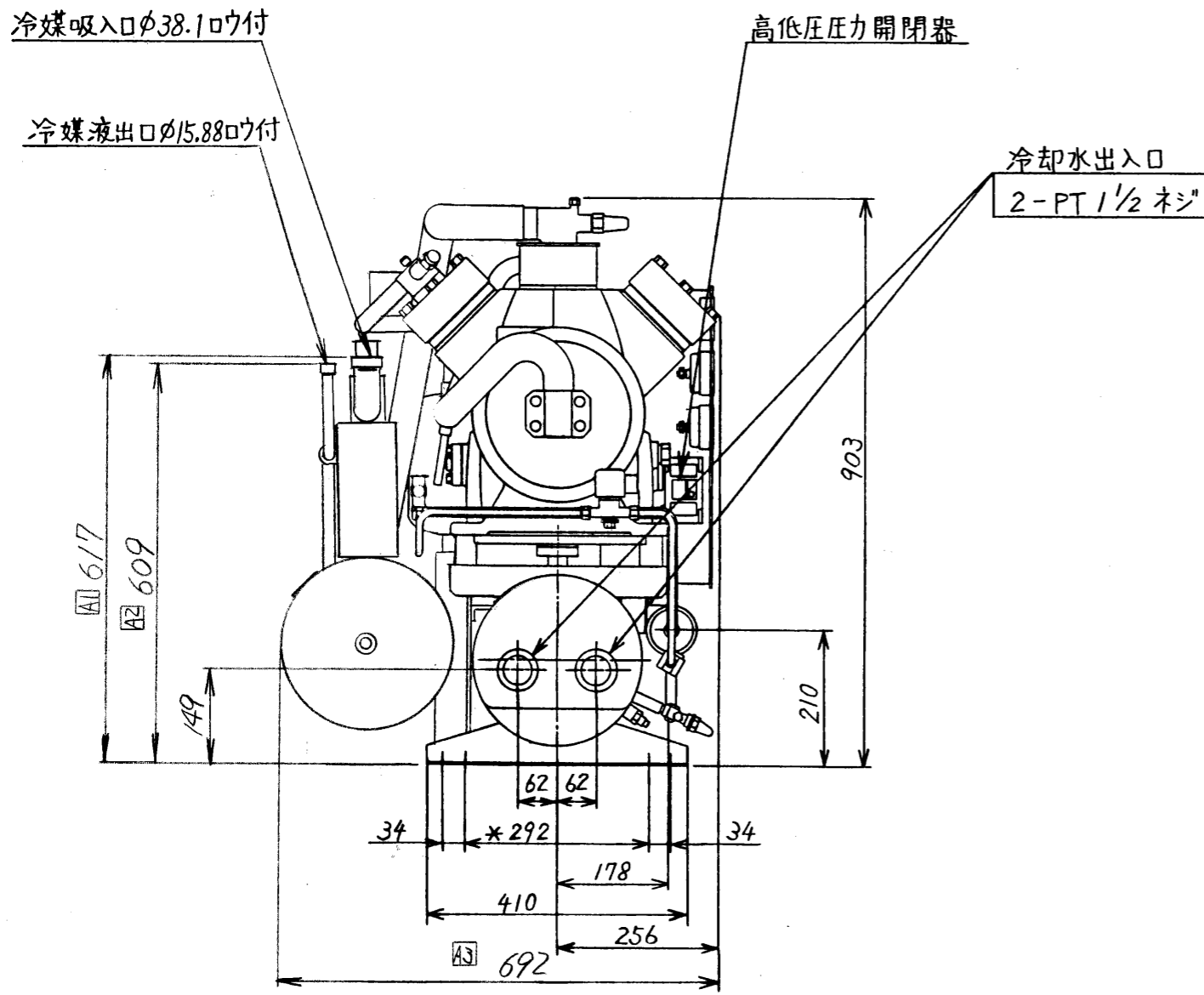
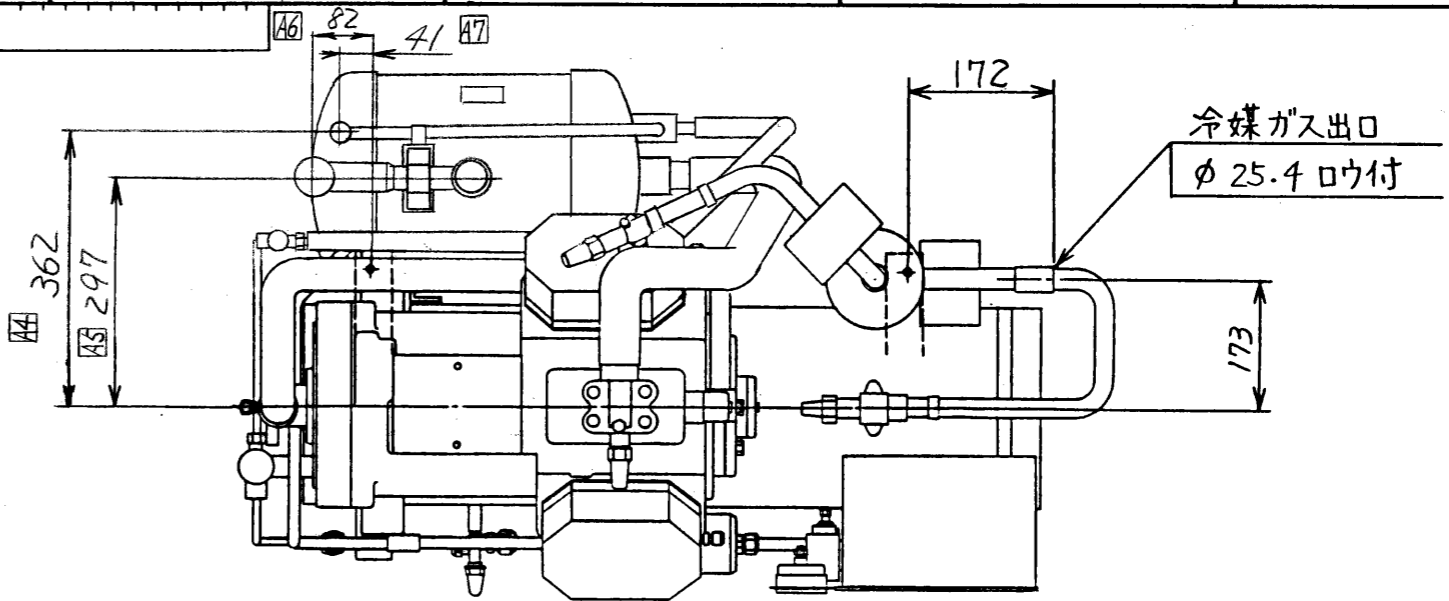
作成	高木, 坂野, 飯上, 木村	改定	A	旧区別	山崎 坂野 91-5-8			
検認	工田	91-5-8						

三菱半密閉形二段圧縮式冷凍機標準仕様書

項目	形名	E8W-55UPA	E8W-75UPA	E8W-110UPA	E8W-150UPA
形 式		半 密 閉 形 往 復 動 式			
形 名		FB-21MST	FB-31SST	FB-42LST	FB-42EST
圧 縮 機	気筒径	62	62	62	62
	行程	50	45	52	67
	気筒数	3 (高段1, 低段2)	4 (高段1, 低段3)	6 (高段2, 低段4)	6 (高段2, 低段4)
	低段側押しのけ量	26.3/31.7	35.5/42.8	54.6/65.9	70.4/85.0
	高段側押しのけ量	13.1/15.9	11.8/14.3	27.3/33.0	35.2/42.5
	法定冷凍トン	1.8/2.2	1.7/2.1	3.7/4.6	4.9/5.9
	圧縮電動機冷却方式	冷 媒 冷 却 方 式			
冷 凍 機 油	種 類	SUNISO 3GSD			
	初 充 填 量	6.6	7.3	6.4	6.4
	正 規 油 面 充 填 量	6.2	7.0	6.1	6.1
	潤 滑 方 式	オ イ ル ポ ンプ			
圧 縮 電 動 機	定 格	連 続			
	電 源	三 相 200V 50/60Hz, 220V 60Hz			
	極 数	4 P			
	巻 線 抵 抗	0.270	0.270	0.171	0.111
	定 格 電 流	29/23	40/33	46/40	67/56
	始 動 電 流	163/138	163/138	284/250	424/362
	出 力	5.5	7.5	10.8	15
凝 縮 器	形 式	横 形 シェ ル ア ン ド チ ュ ー プ 方 式			
	胴 外 径 × 胴 長 × 胴 板 厚 × 管 板 厚	216.3×905 ×6.4×21	267.4×905 ×6.4×21	267.4×1040 ×6.4×21	267.4×1245 ×6.4×21
	凝 縮 器 冷 媒 側 容 積	22.2	36.9	40.6	47.1
	容 量	15.5	25.8	28.4	33.0
サ ブ ク ー ラ	サ ブ ク ー ラ	二 重 管 直 膨 式			
	膨 張 弁 < 中 間 冷 却 器 用 >	TEY2-1.0 Nレゾ	TEY2-1.5 Nレゾ		
	電 磁 弁 < 中 間 冷 却 器 用 >	REV-703BXF			
	サ イ ト ガ ス < 中 間 冷 却 器 用 >	SGF-3YMD-1			
冷 媒 種 類		R 5 0 2			
使 用 蒸 発 温 度 範 囲		- 3 0 ~ - 7 0 ℃			
保 護 装 置	高 低 圧 圧 力 開 閉 器	DNS-D306MQ			
	可 溶 栓	口 径 φ 7.2mm, 溶 融 温 度 75℃ 以 下			
	高 圧 圧 力 開 閉 器	HNS-C130M1Q			
	電 磁 開 閉 器	M50-K35FS, OCR 38A	M50-K50FS, OCR 50A	M50-K65FS, OCR 70A	M50-K80FS, OCR 93A
	吐 出 温 度 開 閉 器	OFF 130±5℃ 手 動 復 帰			
	イ ン タ ー ナ ル サ ー モ ス タ ッ ト	OFF 130℃, ON 108℃			
付 属 部 品	低 圧 計	7.6cmHg ~ 15kg/cmG			
	高 圧 計	0 ~ 35kg/cmG			
	中 間 圧 計	7.6cmHg ~ 15kg/cmG			
	ク ラ ン ク ケ ー ス ヒ ー タ	180W			
	ド ラ イ ヤ	有			
	サ ク シ ョ ン ア キ ュ ム レ ー タ	18			
	吸 入 圧 力 調 整 弁	CRO-10-1 3/8 × 1 個	CRO-10-1 3/8 × 1 個	CRO-10-1 3/8 × 2 個	CRO-10-1 3/8 × 2 個
制 御 箱	内 蔵 部 品	始 動 一 停 止 ス イ ッ チ, 運 転 表 示 灯 (緑), 除 霜 表 示 灯 (橙), 異 常 表 示 灯 (赤) ヒューズ (5A), ヒューズホルダ, 端子台, リレー			
配 管 寸 法	圧 縮 機 吸 入 口	φ31.75ロウ付	φ38.1ロウ付	φ38.1ロウ付	φ44.45ロウ付
	過 冷 却 液 出 口	φ12.7ロウ付	φ15.88ロウ付	φ15.88ロウ付	φ15.88ロウ付
	冷 却 水 入 口	1 3/4	1 1/2	1 1/2	2
	冷 却 水 出 口	1 3/4	1 1/2	1 1/2	2
重	量	285	346	410	434

注1. 仕様は、性能改良のため予告なしに変更することがあります。

WAN14-365-A



改定 CHANGE

図番	622	641	644	666	45	91-5-13
図名	611	325	85			
氏名	長本	坂野	村上			

出図先 ( )

控					

**MITSUBISHI ELECTRIC CORPORATION**

DIM. IN mm  
尺度 SCALE

作成日付 DATE 90-9-27  
作成 DRAWN 山本(曲)  
検査 CHECKED 阪上  
設計 DESIGNED 坂野

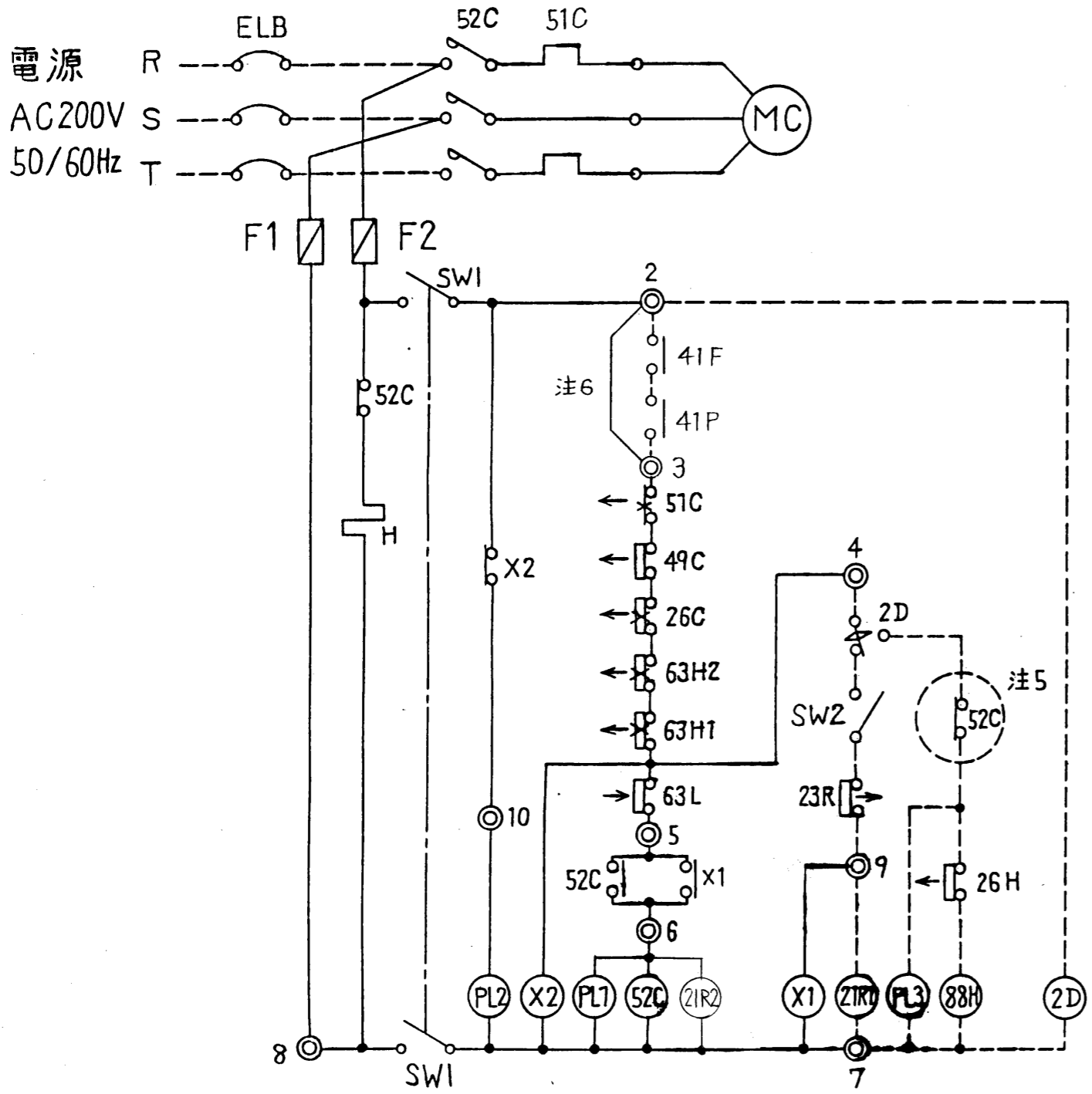
検 認 APPROVED 村上 上田

TITLE E8W-75UPA 形冷凍機外形図

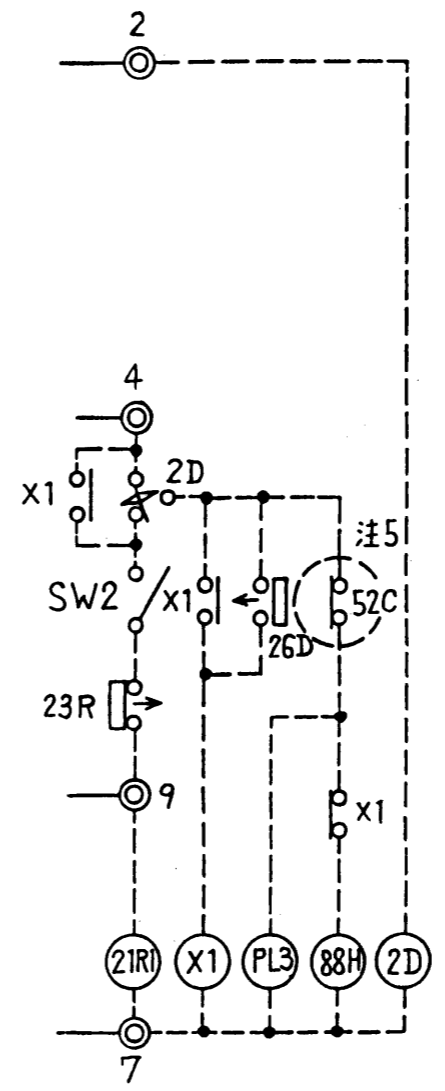
DWG. No. W398454 A

E8W-55UPA・75UPA・110UPA・150UPA 形電気配線図

・水切り可能なデフロスト回路



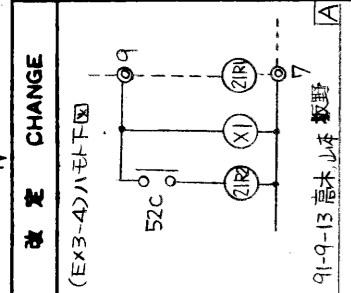
・デフロスト終了後直ちに  
圧縮機を運転させる回路



- 注) 1. ※印は現地手配となります。
2. ---線は現地配線でありポンプアウト方式の場合を示します。
3. タイムスイッチ(除霜)は三菱電機TU-61D形を例示しています。
4. 接点部の矢印は圧力または温度が上昇した場合の動作方向を示します。
5. ○内の52Cのb接点は、冷凍機とデフロストヒータの同時通電を防止するための回路です。複数個のクーラを個別にデフロストする場合は短路してください。
6. ユニットクーラーの送風機の温度開閉器を外部インターロックとして配線する場合は端子番号②~③間の短絡線をおさずして配線してください。

記号説明

記号	名称
F1・F2	制御回路ヒューズ(5A)
H	クランクケースヒータ
MC	圧縮機用電動機
PL1	ネオンランプ(運転)(緑)
PL2	ネオンランプ(異常)(赤)
PL3	ネオンランプ(霜取)(橙)
SW1	スイッチ(始動・停止)
X1・X2	補助継電器
21R2	電磁弁(中間)
26C	吐出温度開閉器
49C	インターナルサーモスタート
51C	熱動過電流継電器
52C	電磁開閉器
63H1	高低圧圧力開閉器(高圧側)
63L	高低圧圧力開閉器(低圧側)
63H2	高圧圧力開閉器
※ELB	漏電しゃ断器
※SW2	スイッチ(手動ポンプダウン)
※2D	タイムスイッチ(デフロスト)
※21R1	電磁弁(主流管)
※23R	庫内サーモ
※26D	温度開閉器(除霜終了)
※26H	温度開閉器(過熱防止)
※41F	外部インターロック(継電器)(高)
※41P	外部インターロック(継電器)(低)
※88H	電磁接触器(ヒータ)
◎2	端子番号
—○	接続子



91-9-13 高木 山本 敬野

出 図 先 ( )
控

**MITSUBISHI ELECTRIC CORPORATION**

DIM. IN mm	作成日付 DATE	90-9-27	検 査 認 可 APPROVED
尺 度 SCALE	作 成 DRAWN	山 本 敬	
	照 査 CHECKED	阪 上	木 村 上 田
	設 計 DESIGNED	坂 野	(印)

\*W398455\*

TITLE  
E8W-55UPA・75UPA・110UPA・150UPA  
形電気配線図

DWG. No. **W398455** A

E8W - 75UPA  
 電源三相 200V50Hz  
 R502

作成	照査	検認	
坂野 高木	阪上	木村 91-5-14	上田

